

MAB 155



Корончатые сверла:

ø: 35 mm

L: 30 mm

Мощность двигателя:	1050 Ватт
Напряжение:	230 В перем.тока, 50-60 Гц
Ход:	39 мм
Размер магнита:	80 x 160 x 36,5 мм
Вес:	11 кг

Промышленный патрон:	19 mm Weldon (3/4")
Ступень редуктора 1:	460 мин ⁻¹
Постоянная внутренняя смазка	•

MAB 155 230 V

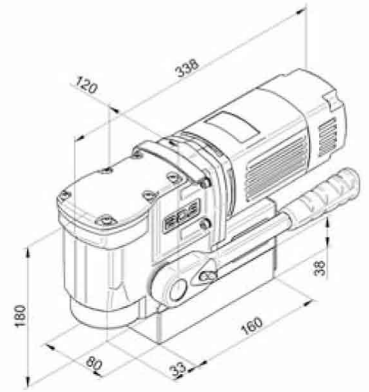
MAB 155 110/125 V

MAB 155 с реверсом 230V

MAB 155 с реверсом 110V



MAB 155



MAB 155 - станок класса ProfisPEZIAL

Сверлильный станок на магнитном основании **MAB 155** удобен для работ в стесненных условиях или на высоте. Компактное исполнение и небольшой вес делают его особенно подходящим для мобильного применения. Станок имеет все свойства для проведения успешных монтажных работ. Используется для сверления отверстий диаметром до 35 мм, зенковки в различных металлических конструкциях (балки, фермы, мосты, пролетные строения).



Комплект поставки MAB 155:

- 1 станок для корончатого сверления на магнитном основании;
- 1 штитф-выталкиватель ZAK 075;
- 1 предохранительная цепь;
- 1 бутылка с дозатором для СОЖ ZKP 100;
- 1 пластиковый кейс;
- 1 Г-образный шестигранный ключ SW4;
- 1 инструкция по эксплуатации



ООО «Компания «ЭСТ»
ул.Попудренко, д. 52, офис 605
г.Киев, Украина, 02660
тел. +38 (044) 338-25-08
моб. +38 (067) 827-10-90
сайт: www.bds-maschinen.com.ua
E-mail: office@bds-maschinen.com.ua

**BDSMASCHINEN
MADE IN GERMANY**

